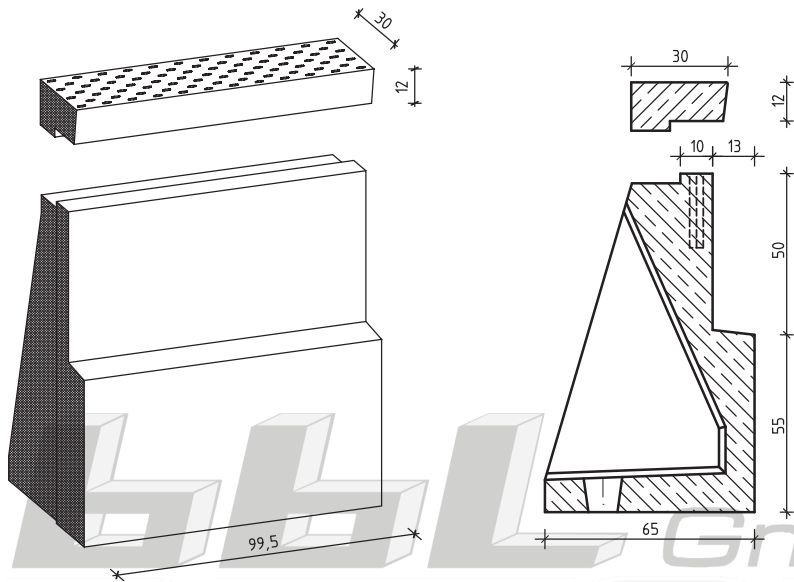
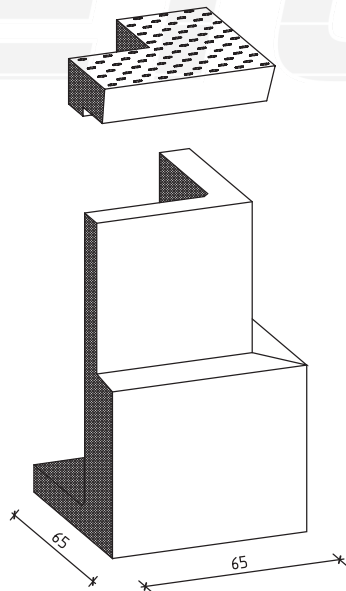


Bahnsteigkante 96 cm über SO



BSK-41 komplett:

Benennung	Artikel-Nr.	Gewicht
Bahnsteigkante 96cm über SO	BK0402	622.00 Kg
Abdeckstein für Bahnsteigkante	BK0404	103.00 Kg



Benennung	Artikel-Nr.	Gewicht
Eckstein für Bahnsteigkante 96cm ü. SO	BK0406	460.00 Kg
Abdeckstein für Eckstein BSK 41	BK0408	95.00 Kg
Abdeckstein für BSK-41, Sonderausführung b=50cm	BK0405	159.00 Kg
Abdeckstein für Eckstein BSK-41, Sonderausführung b=50cm	BK0409	180.00 Kg
Fundament für Bahnsteigkante 96cm über SO	FU0440	3700.00 kg

