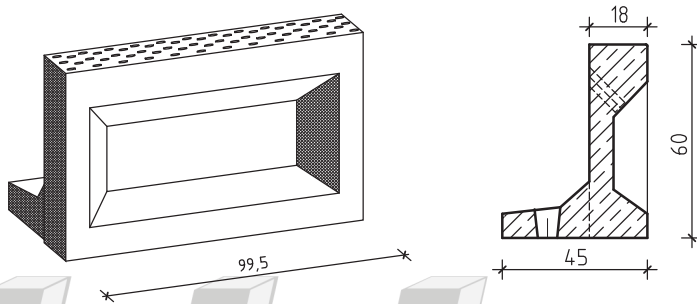


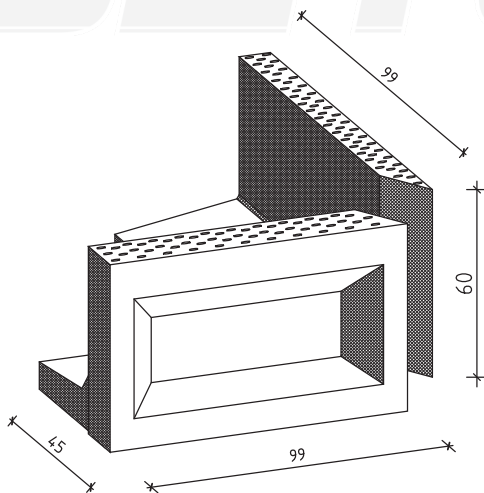
Bahnsteigkante 38 cm über SO

BSK-11 komplett:



Benennung	Artikel-Nr.	Gewicht
Bahnsteigkante 38cm über SO	BK0415	290.00 Kg

BBL GmbH
BETON



Benennung	Artikel-Nr.	Gewicht
Eckstein für Bahnsteigkante 38cm über SO	BK0416	263.00 Kg
Fundament für Bahnsteigkante 38cm über SO	FU0410	2186.00 Kg

